

Évier Quadra EVO



Eviers

Code: 1257 050



CARACTÉRISTIQUES

CUVE CARRÉE - RAYON 0

Les cuves carrées de Foster ont des bords verticaux parfaitement carrés.

CUVE PROFONDE

Des cuves qui atteignent une profondeur importante, plus de 20 cm, grâce à la technologie de production avancée, qui offrent une grande capacité et une grande commodité dans toutes les opérations de lavage.

ÉVIERS PROFONDS

Acier de 1 mm d'épaisseur. Une épaisseur importante qui garantit une résistance maximale pour les éviers qui ne connaissent pas les signes du temps.

FOND MOULÉ

PÉRIMÈTRE TROP COMPLET

Le trop plein est un dispositif de sécurité toujours présent sur les éviers Foster qui empêche l'eau de déborder de la cuve en cas d'oubli. La solution du vidange périmétrique améliore l'esthétique grâce à sa forme carrée et essentielle.

VIDANGE 3,5" BASKET

La vidange est équipé d'une grande bonde de 3,5", avec un bouchon à panier pratique qui empêche les parties solides de s'écouler dans le drain.

DÉTAILS

Bord d'installation

A fleur | FTS

Finition Brossée Foster

Matériau Acier inoxydable AISI 304

Textures Satiné

Base 80 cm

Dimensions 780 x 470 mm

Équipement standard Crochets de fixation, joint, vidange, trop-plein et siphon, Emballage en boîte

Trous mitigeur Pas de trous en standard

Trou d'encastrement Voir fiche technique

Égouttoir Non

Largeur 78 cm

Mesure cuve 740x430 mm

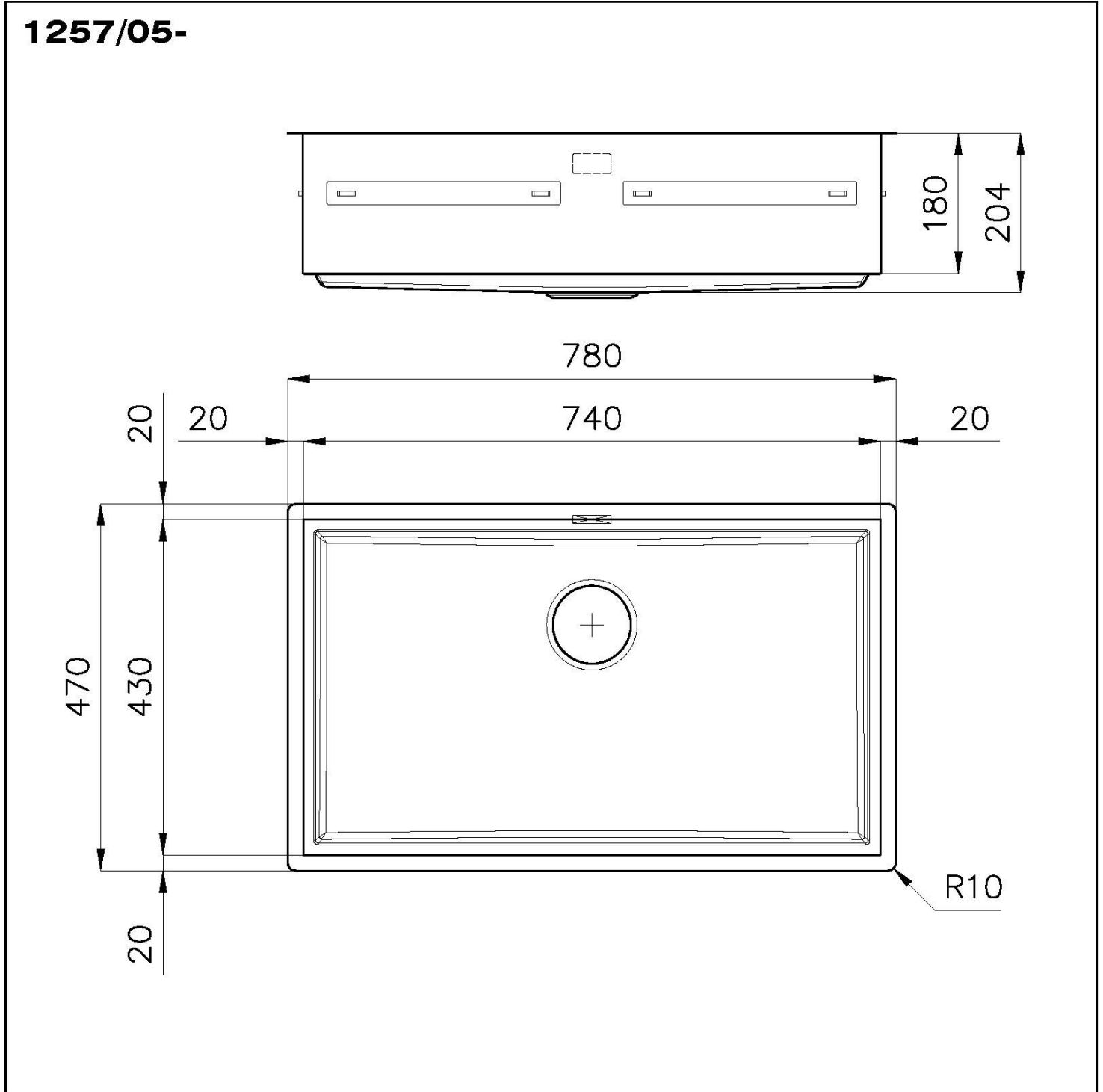
Numéro cuves 1 cuve

Vidange Vidange de 3,5

INCLU

1 x Grille Black 8100 614
1 x Grille Black 8100 615

DESSINS TECHNIQUES



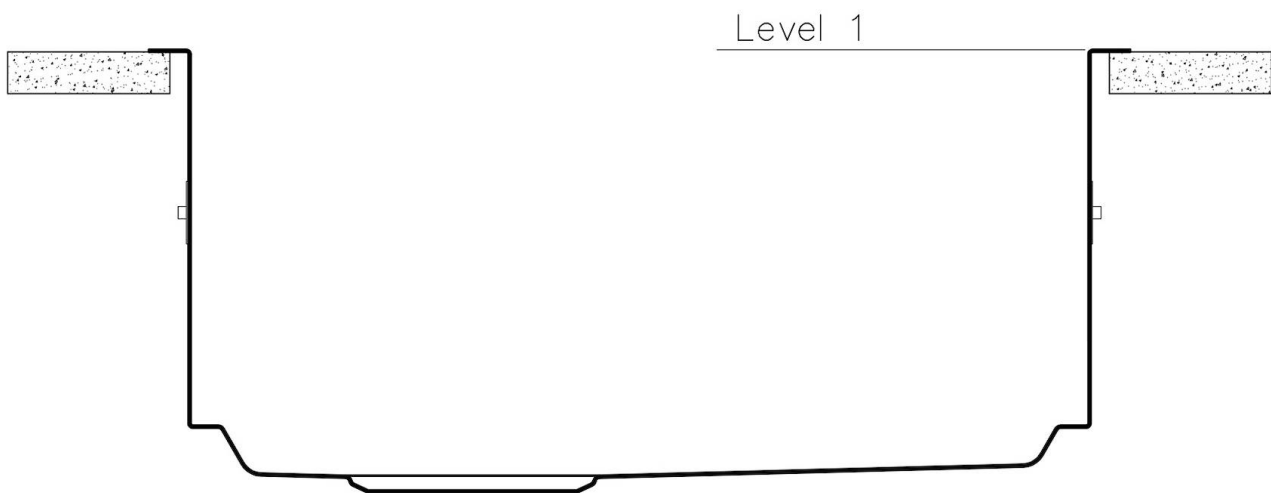
QUADRA EVO **Optional accessories / Accessori opzionali** **FILOTOP / FLUSHMOUNT**

LEVEL 1:

8100 615

8100 614

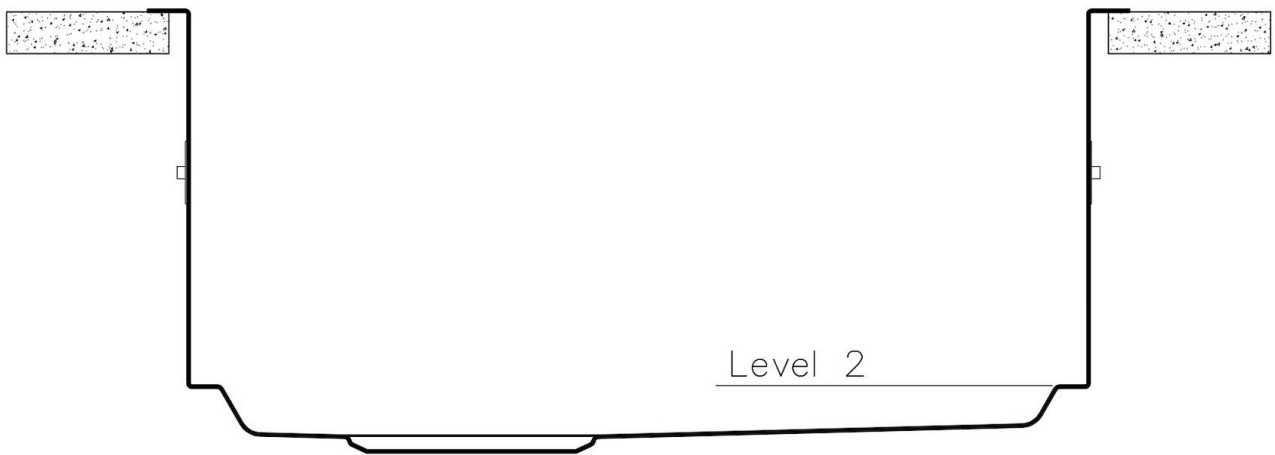
8100 037



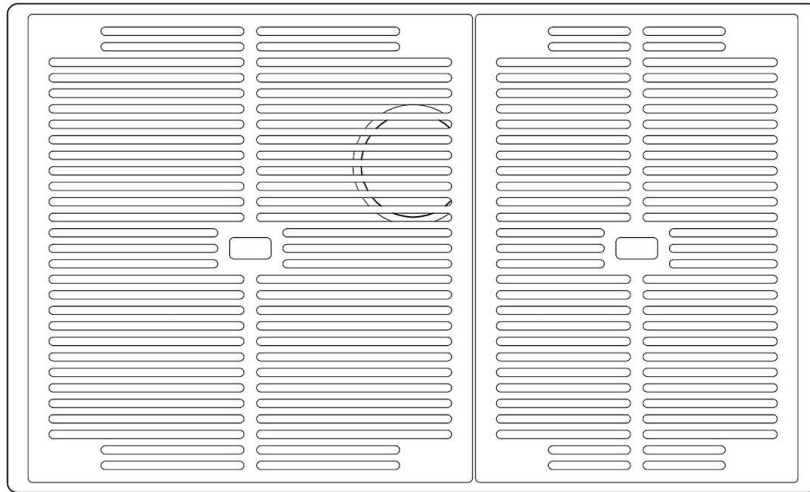
QUADRA EVO **Optional accessories / Accessori opzionali** **FILOTOP / FLUSHMOUNT**

LEVEL 2:

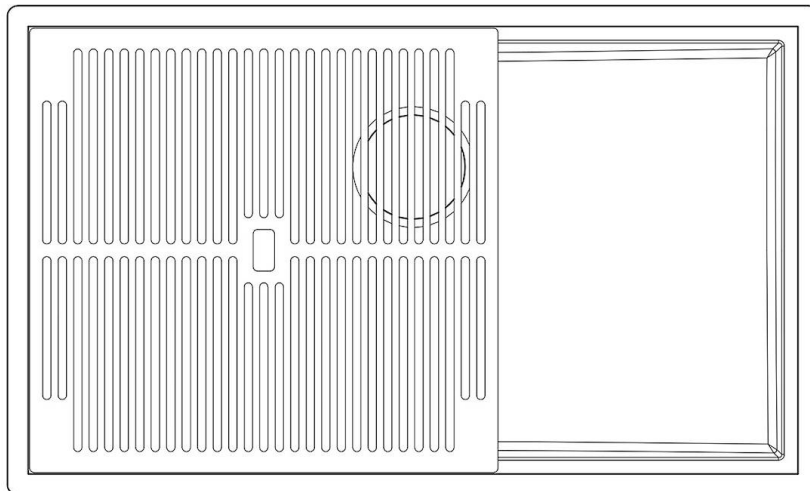
8100 615



1257/05-

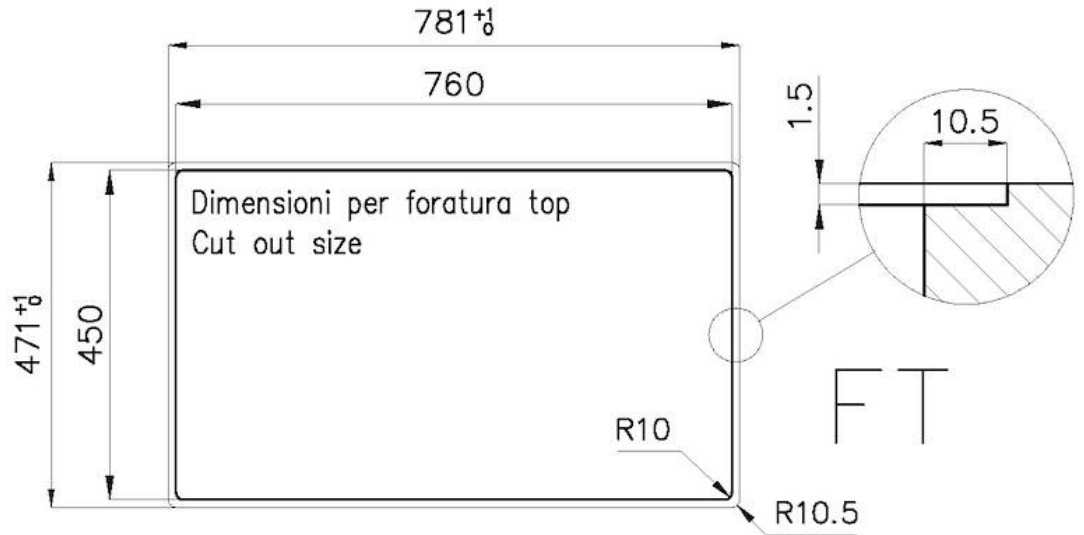


8100 615 + 8100 614
POSIZIONATE A FILO VASCA / EDGE POSITIONING

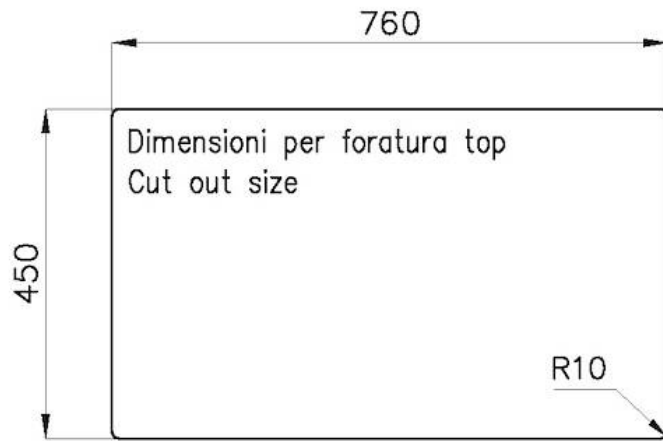
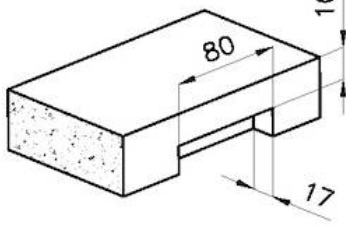


8100 615
POSIZIONATA SUL FONDO / BOTTOM POSITIONING

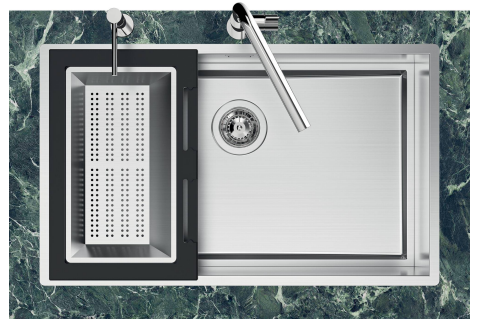
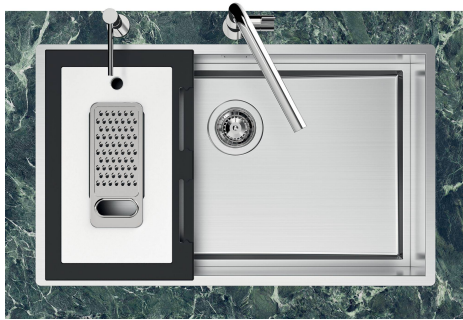
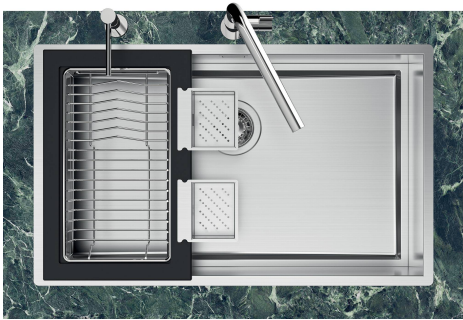
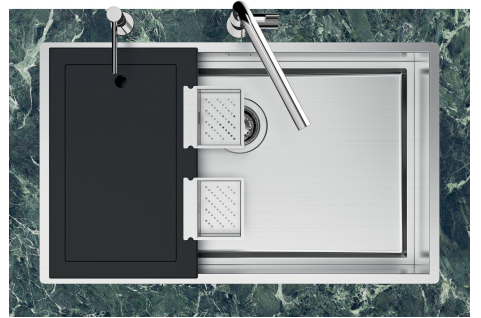
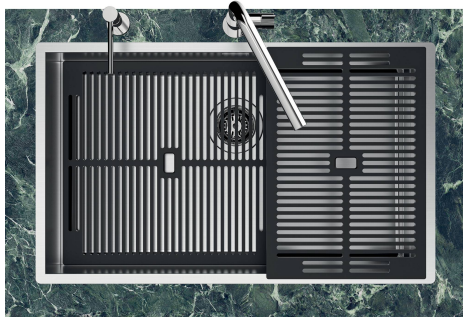
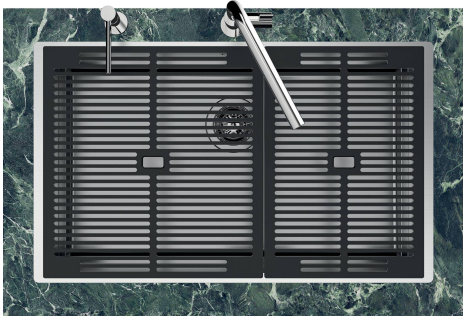
1257/05-



intaglio per il troppo-pieno
solo con top > 10 mm
recess for housing the over-flow
only for top > 10 mm



GALERIE



FOURNI



Grille Black
8100 615

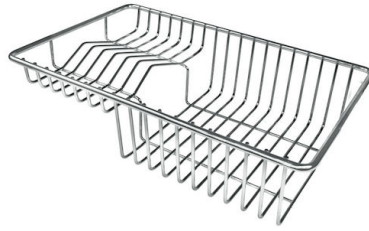


Grille Black
8100 614

ACCESSOIRES OPTIONNELS



Cuvette blanche
8153 100



Panier à vaisselle inox
8100 303



Cuvette perforée en acier inoxydable
8151 001



Cuvette perforée en acier inoxydable
8151 000



Cuvette perforée en acier inoxydable PVD Copper
8151 008



Cuvette perforée en acier inoxydable PVD Gold
8151 009



Cuvette perforée en acier inoxydable PVD Gun Metal
8151 006



Kit Black
8100 037



Kit râpes avec anneau de support et cuvette
8159 101

DÉCHETS AUTOMATIQUES EN OPTION



Vidange automatique PM
8407 113



**Vidange automatique Space Light
PL**
8407 117



**Vidange automatique Space Push
PP**
8407 116



Vidange automatique Space PA
8407 108